



**COMPRALO NUESTRO**  
www.compralonuestro.co

# JAMAR



**TERMOPLÁSTICO**

**ESTIBA**  
FICHA TÉCNICA

Factores de calidad		Magnitud	Unidad de medida	Valor	Criterio de aceptación	
Características Físicas	Dimensiones	Largo	mm	1.000	±	10
		Ancho	mm	1.000	±	10
		Altura	mm	90	±	7
		Espesor de las tablas	mm	25	±	2
		Ancho de la tabla	mm	110	±	3
		Ancho de listones	mm	40	±	3
		Espacio entre tabla y tabla	mm	38	±	3
		Tablas en la parte superior	und	7		
		Tablas en la parte inferior	und	3		
		Listones	und	3		
		Peso aproximado	kg	40		
Características Mecánicas		Carga dinamica soportada	kgf	2.000	±	$1.800 \geq X < 2.200$
		Carga estática soportada	kgf	4.000	±	$3.600 \geq X < 4.400$
Tornillos		Tornillo drywall # 10 x 1 1/2	und	60		
Color		Gama de verdes y azules				

se fabrican de acuerdo a las especificaciones del cliente, la especificación que se presenta es el prototipo que tiene JAMAR

VENTAJAS DE LOS TERMOPLÁSTICOS RECICLADOS Y RECUPERADOS

Ecológicos construido en su totalidad en materiales en polietileno y polipropileno 100% reciclables amable con el medio ambiente, reduce la demanda de materias primas vírgenes, ayuda a disminuir la contaminación.

No requieren pintura, anticorrosivos y plaguicidas.

Resistentes a factores climáticos. El material es totalmente térmico. Es impermeable, no recoge humedad, no se pudre ni se oxida. Resistente a solventes.

Inmunes a Insectos, plagas, hongos, bacterias y Roedores. No recibe ni almacena agentes fitosanitarios.

No requieren mantenimiento, fáciles de Limpiar. (Uso de Jabón y Agua.).

Resistentes a impactos a la tracción y a la flexión, completamente solidos, más livianos que otros tipos de materiales.

No sufren alteraciones entre los - 40° y los + 70 °C.

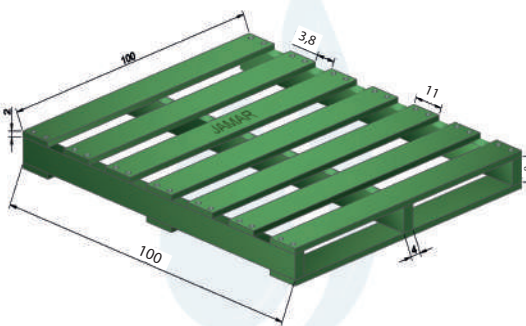
No se astillan ni se parten fácilmente, se pueden serruchar, grapar, taladrar, clavar con puntillas o tornillos, perforar cepillar.

No contienen químicos perjudiciales para la salud.

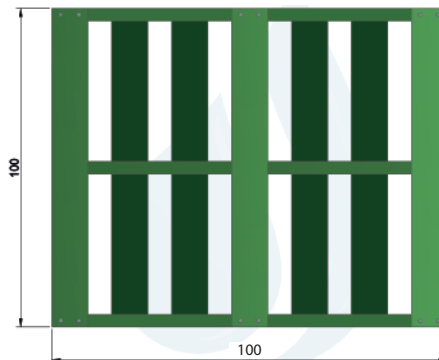
Son aislantes térmicos y eléctricos.

Se fabrican en cualquier medida, para cualquier pesos y cargas.

Estiba



Estiba inferior



Estiba frontal



Estiba lateral

